



777 Oakmont Lane, Ste. 800
 Westmont, IL 60559
 1.800.323.9114 • Outside U.S. 1.630.590.6990
 www.simplexmechanicals.com



RATCHET JACKS
Operational Manual
Reference # - 87091
Rev. - B
Date - 0611



IMPORTANT - READ CAREFULLY

This manual contains important information about the correct installation, operation and maintenance of this equipment. All persons involved in the installation, operation and maintenance of this equipment must be thoroughly familiar with the contents of this manual. To safeguard against the possibility of personal injury or property damage, follow the recommendations and instructions of this manual. Keep this manual for reference.

WARRANTY STATEMENT

SIMPLEX products are warranted to be free of defects in materials and workmanship under normal use for as long as the original purchaser owns them, subject to the guidelines and limitations listed. This warranty does not cover: normal wear & tear, cosmetic items, abuse, overload-ing, alterations, improper lubrication, or use in a manner for which they are not intended. If the customer believes a product is defective, the product must be delivered, or shipped freight prepaid, to the nearest SIMPLEX Authorized Service Center for evaluation and repair.

RECEIVING INSTRUCTIONS

Important! Make sure to inspect all of the components for shipping damage. If damage is found, notify carrier at once. Shipping damage will not be covered by warranty. The carrier is responsible for all loss associated with shipping damage.

INDEX

English:.....	1-4	Dutch	9-12	Español:.....	17-20
Deutsch:.....	5-8	Italiano	13-16	Français	21-24

CONTENTS

	SECTION
Safe Operating Procedures and Precautions.....	1.0
Technical Specifications	2.0
Jack Operating Instructions	3.0
Maintenance & Lubrication	4.0

- Note -

This Operational Manual is intended as a technical guideline only. SIMPLEX accepts no liability for any use or reliance made of any information in this Operational Manual. All information, illustrations and specifications in this Operational Manual are based on the latest information available at the time of publication. SIMPLEX reserves the right to make changes at any time without notice. Equipment operators and installers shall be responsible for ensuring that a safe working environment and safe systems of work are in place before operating the equipment.



Ratchet Jacks

1.0 SAFE OPERATING PROCEDURES & SAFETY PRECAUTIONS



CAUTION: Prior to use, the operator should be instructed by a qualified person in the safe and proper use of the jack for the specific application.



IMPORTANT: Simplex makes no claim that the jacks covered by this document are suitable for any general or particular use and the user assumes all liability arising therefrom. In addition, to comply with the requirements set forth by ANSI B30.1 Chapters 1-1, 1-2 and 1-3, all jacks should be examined by a qualified person prior to each use for damage, proper lubrication, and wear.



WARNING: Consult decal on side of jack housing and verify that capacity and travel is suitable for the load. If unable to calculate the load exactly, select a jack with greater capacity than the estimated load, allowing for a large margin of safety.



IMPORTANT: The jack should be operated through one complete travel cycle prior to application of load to verify that all mechanisms properly function, and the jack is in good working condition.



CAUTION: Never use a jack that is damaged, dirty, improperly lubricated, or malfunctioning. Jacks that fail inspection must be removed from service until repaired by an authorized service center.



WARNING: Do not lift human cargo. Do not allow personnel on or under the load until lifting is complete and the load is secure with proper load supports installed in accordance with OSHA safety and health standards. Ensure that supports have been inspected and approved by a safety engineer or qualified person of authority.



CAUTION: Place the jack on a firm foundation, making sure the jack is evenly supported at the base and properly aligned perpendicular to the load. Also, be sure that the jack is properly aligned at the lifting point, supported in a manner that the jack cannot slip or the load cannot shift.



WARNING: Use the Simplex Lever Bar recommended for the specific jack model. The lever bar to be used should not exceed the length specified on the jack decal. Lever bar extenders are not to be used.



IMPORTANT: Prior to use, the operator should make sure that the area is clear of personnel and objects obstructing work space to safely activate the jack lever in both the up and down mode



WARNING: The operators head and body should be positioned to one side of the lever in a manner to prevent serious injury should a sudden movement in the load cause the lever to kick up.



WARNING: Do not exceed the jack travel shown on the decal on side of jack housing or continue to apply lever force to extend the jack after stop contact has occurred.



WARNING: Never apply lever force to extend the jack after contact with immovable objects has occurred. Never kick, jump on, stand on, or straddle the lever bar. Do not strike with a hammer or force the lever in a rocking motion. Such actions create a personal injury hazard, the jack could become dislodged, causing the load to drop and working parts could become damaged and fail.



IMPORTANT: Prior to operating the jack to lower the load, read operating instructions. Operator should perform the lowering process and follow the procedure above, taking precautions that all personnel and parts of the human body are clear of the load before lowering.



CAUTION: As a safety precaution, remove the lever bar from the socket after lifting is complete and when jacks are not in operation. Accidentally striking an unattended lever bar projecting from the socket could dislocate or dislodge the jack causing the load to drop. Unattended lever bars can present a trip hazard.



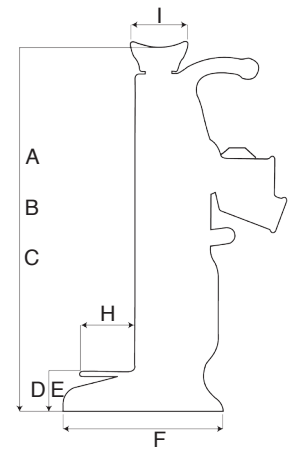
CAUTION: Never abruptly release downward force on the lever bar, unless you are sure that the retaining pawl is engaged and the lever bar is free from load.



IMPORTANT: Inspect jack frequently and before each use. Immediately remove jack from service if any parts appear worn, bent, rusted or otherwise damaged. Repairs must be made by an Authorized Service Center (contact Simplex at 1(800) 323-9114 for referral) or visit www.tksimplex.com for a list of Authorized Service Centers.

2.0 TECHNICAL SPECIFICATIONS

Model	Jack Housing Material	Support Capacity (tonnes)	Lifting Capacity (tonnes)	Handle Effort per Tonnes
RJ84A	Steel	4,5	4,5	44
RJ85A				44
RJ86A				44
RJ1017		9,1	9,1	54
RJ22B				30
RJ24A		18,1	13,6	44
RJ2029				36
RJA1022	Aluminium	9,1	9,1	40
RJA1538		13,6	7,3	57



Model	Dimensions (mm)										Weight (kg)
	A	B	C	D	E	F	G	H	I	J	
	Minimum Height	Maximum Height	Stroke	Toe Minimum Height	Toe Maximum Height	Base Length	Base Width	Toe Length	Cap Length	Cap Width	
RJ84A	356	533	178	45	223	187	127	64	67	59	13
RJ85A	432	685	254	45	299	187	127	64	67	59	14
RJ86A	508	838	330	45	375	187	127	64	67	59	16
RJ1017	439	679	241	42	283	222	152	61	73	67	18
RJ22B	550	854	305	51	356	260	165	61	76	64	32
RJ24A	591	914	324	58	381	260	203	67	89	73	42
RJ2029	712	1168	457	58	514	279	203	67	89	73	47
RJA1022	550	854	305	51	356	260	165	61	76	64	19
RJA1538	956	1502	540	---	546	207	210	---	---	---	28

3.0 JACK OPERATING INSTRUCTIONS



IMPORTANT: Refer to the decal on the side of the jack housing to locate the model number, capacity and recommended lever bar length for each model.



WARNING: Do not exceed the jack travel shown on the decal or continue to apply lever force to extend the jack after stop contact has occurred.



CAUTION: Be sure that the jack's rack bar and mechanisms are free from foreign objects, otherwise it may affect the jack performance. Refer to Section 4.0 for proper maintenance procedure.

Place the jack: On a firm foundation, be certain the jack is evenly supported at the base (10) and properly aligned perpendicular to the load. The jack must be properly aligned at the lifting point (7 & 8), and supported in a manner that the jack cannot slip or the load cannot shift.

To Raise: Move reversing lever to the "up" position (1). Select the appropriate socket position (2) and insert lever bar (3). Make sure that the lever bar engages the full depth of the socket. Grip the lever bar (3) and exert "up" and "down" strokes, gripping firmly and completing a controlled downward force, assuring each pawl (4 & 5) engages properly prior to each stroke completion.



CAUTION: After each downward stroke, gradually release the downward force on the lever bar (3) making sure that the holding pawl (4) has engaged and the lever bar is free of the load prior to completing the upward stroke. Should the lever be released while under the load, it will suddenly "kick up", presenting a personal injury hazard.

To Lower: Move the reversing lever to the "down" position (6). Select the appropriate socket position (2) and insert lever bar (3). Make sure that the lever bar engages the full depth of the socket. Grip the lever bar (3) and exert "up" and "down" strokes, gripping firmly and completing a controlled downward force, assuring each pawl (4 & 5) engages properly prior to each stroke completion.



CAUTION: Before lowering the load, be sure that all obstructions are removed (refer to all operating, safety procedures and precautions in Section 1.0). Assure that securely affixed rigging lines, guides and other safety constraints are properly installed and follow the load during operation to prevent the load from becoming unstable or shifting.



IMPORTANT: If more than one jack is used to move, raise or lower a load, ensure that all jacks are of identical type and properly positioned so that the load will remain evenly distributed during jacking. Assure that all jacks have reversing levers positioned for the same direction of travel. Follow operating instructions in Section 1.0. Position all lever bars in unison with slow, precision coordinated strokes to move the load evenly. Uneven load distribution can cause a sudden shift of load, resulting in the inability to hold or control the load or lever bar.

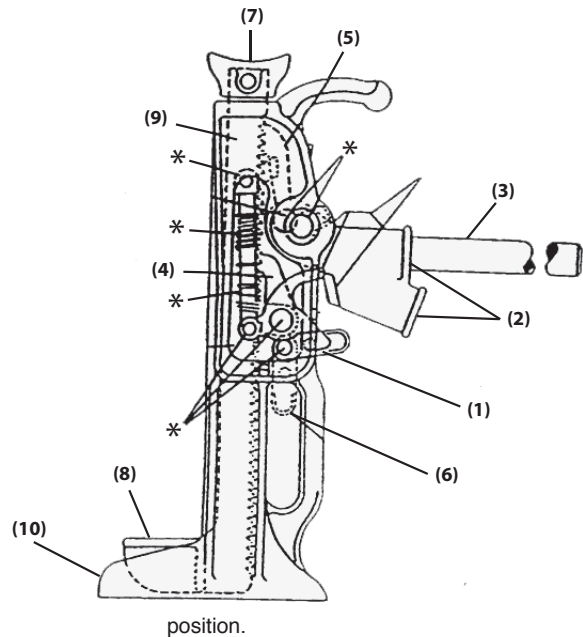


WARNING: Do not operate speed trip function to lower load. This feature is to be used for quickly retracting the rack bar under no load condition only.

Before Using Speed Trip Function: Be certain that the load is properly blocked. Move reversing lever to down position (6). Operate the lever bar (3) per instruction "To Lower" and lower the load onto load supports. Continue to lower until load point (7 & 8) of jack clears the load.



CAUTION: Be certain your hands are clear of the rack bar (9) or load point (7 & 8) during the speed trip operation. When jack is no longer under load, then: release the rack bar (9), move the lever bar (3) to the down position; hold the reversing lever down (6) to engage the speed trip function. Gradually push the socket (2) upward, at the point of pawl disengagement, the rack bar (9) will suddenly drop into the retracted



4.0 MAINTENANCE & LUBRICATION INSTRUCTIONS

1. Comply with the inspection, testing and maintenance requirements of ANSI B30.1 as determined from use, experience or as specified by a qualified person of authority. • ANSI B30.1 Safety Standards - Please visit www.ansi.org and type "jacks" in the search window.
2. Keep jack clean, free of grit, and in good working condition.
3. Do not lubricate the tooth side of the rack bar and retaining pawl. Lubricate the back side with #2 graphite grease.
4. Lubricate periodically other working parts with a good grade of SAE 20 wt. Oil - avoid lubrication of base and cap load surface.
5. Periodically lubricate parts marked with an *(asterisk).



UNITED STATES HOME OFFICE
777 Oakmont Lane, Ste. 800 - Westmont, IL 60559
Phone: 1 (630) 590-6990 - Fax: 1 (630) 590-6955 - Toll Free: 1 (800) 323-9114
Email: sales@tksimplex.com - www.simplexmechanicals.com

SIMPLEX[®]

777 Oakmont Lane, Ste. 800
 Westmont, IL 60559
 1.800.323.9114 • Outside U.S. 1.630.590.6990
 www.simplexmechanicals.com



HEBEWINDEN
BENUTZERHANDBUCH
 Referenz Nr. - 87091
 Rev. - B
 Datum - 0711



WICHTIG - SORGFÄLTIG DURCHLESEN

Dieses Handbuch enthält wichtige Informationen über die korrekte Installation, den Betrieb und die Wartung dieses Geräts. Alle an der Installation, am Betrieb und an der Wartung dieses Geräts beteiligten Personen müssen mit dem Inhalt dieses Handbuchs vertraut sein. Zum Schutz vor Verletzungen oder Sachschäden sollten Sie die Empfehlungen und Anweisungen dieses Handbuchs befolgen. Bewahren Sie dieses Handbuch zum Nachschlagen auf.

GARANTIEERKLÄRUNG

Für SIMPLEX-Produkte gilt eine Garantie für Fehlerfreiheit in Bezug auf Materialien und Ausführung bei normalem Gebrauch, so lange sie sich in Besitz des ursprünglichen Käufers befinden. Diese Garantie unterliegt den unten beschriebenen Richtlinien und Einschränkungen. Dieses Garantie deckt Folgendes nicht ab: normalen Verschleiß, kosmetische Elemente, Missbrauch, Überlastung, Änderungen, falsche Schmierung oder Verwendung in einer Art und Weise, für die das Gerät nicht gedacht ist. Wenn der Kunde annimmt, dass ein Produkt defekt ist, muss das Produkt unter Übernahme der Transportkosten zum nächstgelegenen autorisierten SIMPLEX-Servicecenter zur Beurteilung und Reparatur geliefert oder geschickt werden.

ANWEISUNGEN FÜR DEN EMPFANG

Wichtig! Überprüfen Sie alle Teile auf Transportschäden. Falls Schäden entdeckt werden, benachrichtigen Sie umgehend den Spediteur. Transportschäden sind nicht von der Garantie abgedeckt. Der Spediteur ist für alle mit Transportschäden verbundenen Verluste verantwortlich.

DEUTSCH

INHALT

	ABSCHNITT
Sichere Betriebsverfahren und Vorsichtsmaßnahmen	1.0
Technische Daten	2.0
Bedienungsanleitung für den Heber	3.0
Wartung und Schmierung	4.0

- Hinweis -

Dieses Benutzerhandbuch ist nur als technische Anleitung gedacht. SIMPLEX übernimmt keine Haftung für die Folgen der Verwendung der oder das Vertrauen auf in diesem Benutzerhandbuch enthaltenen Informationen. Alle Informationen, Abbildungen und technischen Daten in diesem Benutzerhandbuch basieren auf den neuesten Informationen, die zum Zeitpunkt der Veröffentlichung verfügbar sind. SIMPLEX behält sich das Recht vor, Änderungen ohne Vorankündigung vorzunehmen. Gerätebetreiber und -installateure sind dafür verantwortlich, sicherzustellen, dass eine sichere Arbeitsumgebung und sichere Arbeitssysteme vorhanden sind, bevor das Gerät betrieben wird.

Hebewinden

1.0 SICHERE BETRIEBSVERFAHREN UND VORSICHTSMASSNAHMEN:



ACHTUNG: Vor Gebrauch sollte der Bediener von einer qualifizierten Person in der sicheren und ordnungsgemäßen Verwendung des Hebers für die spezifische Anwendung unterwiesen werden.



WICHTIG: Simplex übernimmt keine Garantie, dass die in diesem Dokument behandelten Heber für allgemeine oder bestimmte Einsatzzwecke geeignet sind, und der Benutzer übernimmt die gesamte Haftung, die sich daraus ergibt. Zur Erfüllung der Anforderungen von ANSI B30.1 Kapitel 1-1, 1-2 und 1-3 müssen alle Heber vor jedem Gebrauch von einer qualifizierten Person auf Schäden, ordnungsgemäße Schmierung und Verschleiß überprüft werden.



WARNUNG: Sehen Sie auf dem Typenschild an der Seite des Hebergehäuses nach und überprüfen Sie, ob die Kapazität und die Reichweite für die Last geeignet sind. Wenn die Last nicht genau berechnet werden kann, wählen Sie einen Heber mit größerer Kapazität als die geschätzte Last, da dies eine größere Sicherheitsmarge bietet.



WICHTIG: Der Heber sollte vor Anwendung einer Last einen vollständigen Zyklus durchführen, um zu überprüfen, ob alle Mechanismen ordnungsgemäß funktionieren und der Heber in einwandfreiem Betriebszustand ist.



ACHTUNG: Verwenden Sie keinen Heber, der beschädigt, schmutzig, falsch geschmiert ist oder nicht funktioniert. Heber, die bei der Überprüfung durchfallen, müssen außer Betrieb genommen werden, bis sie von einem autorisierten Servicecenter repariert worden sind.



WARNUNG: Heben Sie keine menschliche Fracht. Achten Sie darauf, dass keine Personen an oder unter der Last stehen, bis der Hebevorgang abgeschlossen ist und die Last mit den ordnungsgemäßen Laststützen gesichert ist, die gemäß OSHA-Sicherheits- und Gesundheitsstandards installiert sind. Stellen Sie sicher, dass die Stützen von einem Sicherheitsingenieur oder einer qualifizierten zuständigen Person überprüft und zugelassen sind.



ACHTUNG: Stellen Sie den Heber auf eine feste Grundlage und vergewissern Sie sich, dass der Heber an der Basis gleichmäßig gestützt und richtig rechtwinklig mit der Last ausgerichtet ist. Vergewissern Sie sich außerdem, dass der Heber an den Hebepunkten (1) richtig ausgerichtet und so gestützt ist, damit der Heber nicht rutschen und die Last sich nicht verschieben kann.



WARNUNG: Verwenden Sie die für das spezifische Hebermodell empfohlene Simplex-Hebelstange. Die zu verwendende Hebelstange sollte die auf dem Typenschild des Hebers angegebene Länge nicht überschreiten. Hebelstangenverlängerungen dürfen nicht verwendet werden.



WICHTIG: Der Bediener sollte vor Gebrauch sicherstellen, sich keine Personen oder Gegenstände im Arbeitsbereich befinden und die sichere Betätigung des Heberhebels sowohl nach unten als auch nach oben möglich ist.



WARNUNG: Der Kopf und der Körper des Bedieners sollten sich an einer Seite des Hebels befinden, um schwere Verletzungen zu vermeiden, sollte eine plötzliche Bewegung der Last dazu führen, dass der Hebel nach oben schnell.



WARNUNG: Überschreiten Sie die auf dem Typenschild an der Seite des Hebergehäuses angegebene Reichweite des Hebers nicht und wenden Sie nicht weiter Hebelkraft auf, um den Heber auszufahren, nachdem ein Stoppkontakt erfolgt ist.



WARNUNG: Wenden Sie nie Hebelkraft auf, um den Heber auszufahren, nachdem ein Kontakt mit einem unbeweglichen Objekt erfolgte. Stoßen Sie nicht an die Hebelstange, springen Sie nicht darauf, stellen Sie sich nicht darauf und setzen Sie sich nicht darauf. Schlagen Sie nicht mit einem Hammer und zwingen Sie den Hebel nicht zu einer Schwungbewegung. Solche Aktionen können zu einer Verletzungsgefahr führen, da der Heber entfernt werden kann, so dass die Last fällt. Außerdem können andere Funktionsteile beschädigt werden und ausfallen.



WICHTIG: Lesen Sie vor dem Betrieb des Hebers zum Senken der Last die Bedienungsanleitung. Der Bediener sollte den Absenkvorgang durchführen und die obige Vorgehensweise beachten und dafür sorgen, dass keine Personen und Körperteile sich in der Nähe befinden, wenn die Last gehoben wird.



ACHTUNG: Entfernen Sie als Sicherheitsmaßnahme die Hebelstange nach Abschluss des Hebevorgangs und wenn der Heber nicht in Betrieb ist aus der Klaue. Ein versehentliches Stoßen an eine unbeaufsichtigte Hebelstange, die aus der Klaue herausragt, kann den Heber entfernen oder verschieben und dazu führen, dass die Last fällt. Unbeaufsichtigte Hebelstangen können eine Stolpergefahr darstellen.



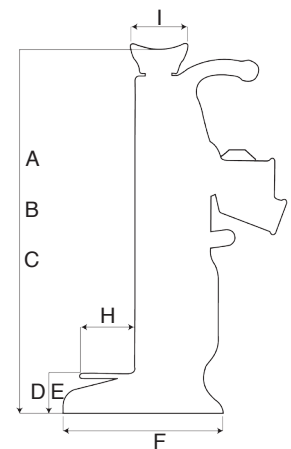
ACHTUNG: Lassen Sie nie abrupt eine Kraft nach unten auf die Hebelstange wirken, außer Sie sind sicher, dass die Sperrklinke eingerastet ist und die Hebelstange frei von jeglicher Last ist.



WICHTIG: Überprüfen Sie den Heber häufig und vor jedem Gebrauch. Nehmen Sie den Heber sofort außer Betrieb, wenn Teile abgenutzt, verbogen, verrostet oder sonst beschädigt sind. Reparaturen müssen durch ein autorisiertes Servicecenter durchgeführt werden (wenden Sie sich unter 1(800) 323-9114 an Simplex, um Informationen zu erhalten) oder besuchen Sie www.tksimplex.com, wo Sie eine Liste der autorisierten Servicecenter finden.

2.0 TECHNISCHE DATEN

Modell	Zylindergehäusematerial	Stützkapazität (Tonnen)	Hebekapazität (Tonnen)	Bedienerkraftaufwand je Tonne
RJ84A	Stahl	4,5	4,5	44
RJ85A				44
RJ86A				44
RJ1017		9,1	9,1	54
RJ22B				30
RJ24A		18,1	13,6	44
RJ2029				36
RJA1022	Aluminium	9,1	9,1	40
RJA1538		13,6	7,3	57



Modell	Dimensions (mm)										Gewicht (kg)
	A	B	C	D	E	F	G	H	I	J	
	Minimale Höhe	Maximale Höhe	Hub	Minimale Klauenhöhe	Maximale Klauenhöhe	Basislänge	Basisbreite	Klauenlänge	Kappenlänge	Kappenbreite	
RJ84A	356	533	178	45	223	187	127	64	67	59	13
RJ85A	432	685	254	45	299	187	127	64	67	59	14
RJ86A	508	838	330	45	375	187	127	64	67	59	16
RJ1017	439	679	241	42	283	222	152	61	73	67	18
RJ22B	550	854	305	51	356	260	165	61	76	64	32
RJ24A	591	914	324	58	381	260	203	67	89	73	42
RJ2029	712	1168	457	58	514	279	203	67	89	73	47
RJA1022	550	854	305	51	356	260	165	61	76	64	19
RJA1538	956	1502	540	---	546	207	210	---	---	---	28

3.0 BEDIENUNGSANLEITUNG



WICHTIG: Sehen Sie auf dem Typenschild an der Seite des Hebergehäuses nach, um die Modellnummer, die Kapazität und die empfohlene Hebelstangenlänge für jedes Modell zu finden.



WARNUNG: Überschreiten Sie die auf dem Typenschild angegebene Reichweite des Hebers nicht und wenden Sie nicht weiter Hebelkraft auf, um den Heber auszufahren, nachdem ein Stoppkontakt erfolgt ist.



ACHTUNG: Vergewissern Sie sich, dass die Zahnstange des Hebers und die Mechanismen frei von Fremdkörpern sind, da dies sonst die Leistung des Hebers beeinträchtigen könnte. In Abschnitt 4.0 finden Sie das richtige Wartungsverfahren.

Aufstellen des Hebers: Stellen Sie den Heber auf eine feste Grundlage und vergewissern Sie sich, dass der Heber an der Basis (10) gleichmäßig gestützt und richtig rechtwinklig mit der Last ausgerichtet ist. Der Heber muss an den Hebepunkten (7 & 8) richtig ausgerichtet und so gestützt sein, dass er nicht wegrutschen und die Last sich nicht verschieben kann.

Heben: Bewegen Sie den Umkehrhebel in die Position „oben“ (1). Wählen Sie die geeignete Klauenposition (2) und stecken Sie die Hebelstange (3) hinein. Achten Sie darauf, dass die Hebelstange ganz in der Klaue steckt. Greifen Sie die Hebelstange (3) und führen Sie Hübe nach oben und nach unten aus, indem Sie sie fest greifen und eine kontrollierte Kraft nach unten ausüben, stellen Sie dabei sicher, dass die einzelnen Klinken (4 & 5) vor Abschluss jedes Hubs richtig einrasten.



ACHTUNG: Verringern Sie nach jedem Abwärtshub nach und nach die Kraft nach unten auf die Hebelstange (3) und achten Sie dabei darauf, dass die Sperrklinke (4) eingerastet ist und die Hebelstange von der Last frei ist, bevor Sie den Hub nach oben ausführen. Sollte der Hebel losgelassen werden, während er unter Last ist, schnell er plötzlich nach oben und stellt eine Verletzungsgefahr dar.

Senken: Bewegen Sie den Umkehrhebel in die Position „unten“ (6). Wählen Sie die geeignete Klauenposition (2) und stecken Sie die Hebelstange (3) hinein. Achten Sie darauf, dass die Hebelstange ganz in der Klaue steckt. Greifen Sie die Hebelstange (3) und führen Sie Hübe nach oben und nach unten aus, indem Sie sie fest greifen und eine kontrollierte Kraft nach unten ausüben, stellen Sie dabei sicher, dass die einzelnen Klinken (4 & 5) vor Abschluss jedes Hubs richtig einrasten.



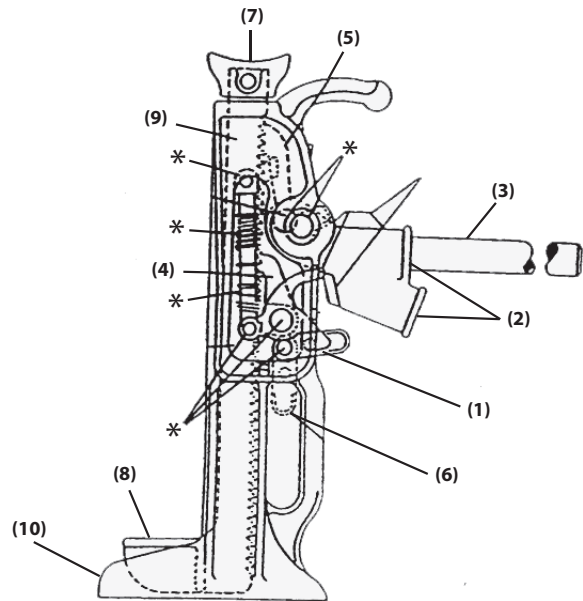
ACHTUNG: Vergewissern Sie sich vor dem Senken der Last, dass alle Hindernisse entfernt sind (siehe Betrieb, Sicherheitsverfahren und Vorsichtsmaßnahmen in Abschnitt 1.0). Stellen Sie sicher, dass fest angebrachte Verankerungsseile, Führungen und andere Sicherheitsvorrichtungen ordnungsgemäß installiert sind und verfolgen Sie die Last während des Betriebs, um zu verhindern, dass die Last instabil wird oder verrutscht.



WICHTIG: Falls mehr als ein Heber zum Bewegen, Heben oder Senken einer Last verwendet wird, sollten Sie sicherstellen, dass alle Heber vom gleichen Typ und richtig positioniert sind, damit die Last während des Hebens gleichmäßig verteilt bleibt. Stellen Sie sicher, dass bei allen Hebern die Umkehrhebel auf die gleiche Richtung eingestellt sind. Befolgen Sie die Bedienungsanleitung in Abschnitt 1.0. Positionieren Sie alle Hebelstangen gleichzeitig mit langsamen, präzise koordinierten Hüben, um die Last gleichmäßig zu bewegen. Eine ungleichmäßige Lastverteilung kann ein plötzliches Verschieben der Last verursachen, so dass die Last oder die Hebelstange nicht mehr gehalten oder kontrolliert werden kann.



WARNUNG: Betätigen Sie nicht die Schnellauslösefunktion zum Senken der Last. Diese Funktion soll nur zum schnellen Zurückziehen der Zahnstange ohne Last verwendet werden.



Vor Verwendung der Schnellauslösefunktion: Vergewissern Sie sich, dass die Last richtig blockiert ist. Bewegen Sie den Umkehrhebel in die Position „unten“ (6). Betätigen Sie die Hebelstange (3) gemäß der Anleitung unter „Senken“ und senken Sie die Last auf die Laststützen ab. Fahren Sie mit dem Senken fort, bis der Lastpunkt (7 & 8) der Heber die Last freigibt.



ACHTUNG: Achten Sie darauf, dass Ihre Hände während des Schnellauslösevorgangs von der Zahnstange (9) und dem Lastpunkt (7 & 8) entfernt ist. Wenn der Heber nicht mehr unter Last ist: Lassen Sie die Zahnstange (9) los, bewegen Sie die Hebelstange (3) in die untere Position, halten Sie den Umkehrhebel nach unten (6), um die Schnellauslösefunktion einzurasten. Drücken Sie die Klaue nach und nach (2) nach oben, bis die Klinke ausrastet, die Zahnstange (9) fällt plötzlich in die zurückgezogene Position.

4.0 WARTUNGS- UND SCHMIERANLEITUNG

1. Halten Sie die Inspektions-, Test- und Wartungsanforderungen von ANSI B30.1, wie aufgrund der Verwendung oder Erfahrung festgestellt oder von einem qualifizierten zuständigen Person angegeben, ein. • ANSI B30.1 Sicherheitsstandards - Bitte besuchen Sie www.ansi.org und geben Sie „jacks“ in das Suchfenster ein.
2. Halten Sie den Heber sauber, frei von Staub und in gutem Betriebszustand.
3. Schmieren Sie die Zahnseite der Zahnstange und der Sperrklinke nicht. Schmieren Sie die Rückseite mit Grafitfett Nr. 2.
4. Schmieren Sie andere Funktionsteile regelmäßig mit einem hochwertigen SAE 20 WT-Öl. Vermeiden Sie ein Schmieren der Basis und der Kap penlastfläche.
5. Schmieren Sie alle mit einem * (Sternchen) markierten Teile regelmäßig.

SIMPLEX®

UNITED STATES HOME OFFICE
777 Oakmont Lane, Ste. 800 - Westmont, IL 60559
Phone: 1 (630) 590-6990 - Fax: 1 (630) 590-6955 - Toll Free: 1 (800) 323-9114
Email: sales@tksimplex.com - www.simplexmechanicals.com

SIMPLEX[®]

777 Oakmont Lane, Ste. 800
Westmont, IL 60559
1.800.323.9114 • Outside U.S. 1.630.590.6990
www.simplexmechanicals.com



**MECHANISCHE
RATELVIJZELS**
Gebruikshandleiding
Referentie # - 87091
Rev. - B
Datum – 0711

**BELANGRIJK - LEES ZORGVULDIG**

Deze handleiding bevat belangrijke informatie over de juiste installatie, bediening en onderhoud van deze apparatuur. Alle personen die betrokken zijn bij de installatie, bediening en onderhoud van deze apparatuur moeten grondig vertrouwd zijn met de inhoud van deze handleiding. Ter bescherming tegen de mogelijkheid van persoonlijk letsel of materiële schade, volg de aanbevelingen en instructies van deze handleiding. Bewaar deze handleiding voor raadpleging.

GARANTIEVERKLARING

SIMPLEX producten zijn gegarandeerd vrij van defecten in materiaal en vakmanschap bij normaal gebruik voor zo lang ze eigendom blijven van de oorspronkelijke koper, met inachtneming van de richtlijnen en beperkingen zoals vermeld. Deze garantie dekt niet: normale slijtage, cosmetische artikelen, mishandeling, overbelasting, wijzigingen, onjuiste smering of het gebruik op een manier waarvoor ze niet bestemd zijn. Indien de klant meent dat een product defect is, moet het product worden geleverd, of verzonden franco naar het dichtstbijzijnde SIMPLEX bevoegd servicecentrum voor de evaluatie en reparatie.

INSTRUCTIES VOOR ONTVANGST

Belangrijk! Zorg ervoor alle componenten te controleren op verzendingsschade. Indien er schade wordt gevonden, breng meteen de transporteur op de hoogte. Verzendingsschade wordt niet gedekt door de garantie. De transporteur is verantwoordelijk voor alle verlies in verband met de verzendingsschade.

DUTCH**INHOUD**

	SECTIE
Veilige bedieningsprocedures en veiligheidsvoorzorgen.....	1.0
Technische specificaties.....	2.0
Gebruiksaanwijzingen van de vijzel.....	3.0
Onderhoud & smering	4.0

- Opmerking -

Deze gebruikshandleiding is alleen bedoeld als een technische richtlijn. SIMPLEX aanvaardt geen enkele aansprakelijkheid voor enig gebruik van of vertrouwen gesteld in de informatie uit deze gebruikshandleiding. Alle informatie, illustraties en specificaties in deze gebruikshandleiding zijn gebaseerd op de meest recente informatie beschikbaar op het moment van publicatie. SIMPLEX behoudt zich het recht voor om op elk moment wijzigingen aan te brengen zonder voorafgaande kennisgeving. Operators en installateurs van de apparatuur Operators en installateurs van de apparatuur zijn verantwoordelijk om ervoor te zorgen dat een veilige werkomgeving en veilige werksystemen worden vastgelegd om de apparatuur te bedienen.

MECHANISCHE RATELVIJZELS

1.0 VEILIGE BEDIENINGSPROCEDURES EN VEILIGHEIDSVORZORGEN:



OPGEPAST: Voorafgaand aan het gebruik moet de operator worden opgeleid door een bevoegd persoon in het veilig en juist gebruik van de vijzel voor de specifieke toepassing.



BELANGRIJK: Simplex maakt geen aanspraak dat de vijzels uit dit document geschikt zijn voor een algemeen of specifiek gebruik en de gebruiker aanvaardt alle aansprakelijkheid die daaruit voortvloeien. Bovendien, om te voldoen aan de eisen uiteengezet in ANSI B30.1 Hoofdstukken 1-1, 1-2 en 1-3, moeten alle vijzels vóór elk gebruik door een bevoegd persoon worden onderzocht op schade, een goede smering en slijtage.



WAARSCHUWING: Raadpleeg de sticker aan de zijkant van de vijzelbehuizing en verifieer of de vijzelcapaciteit en de slag geschikt zijn voor de last. Als het onmogelijk is om de juiste last te berekenen, selecteer dan een vijzel met een grotere capaciteit dan de geschatte last met een ruime veiligheidsmarge.



BELANGRIJK: De vijzel dient te worden bediend via een volledige slagcyclus vóór de toepassing van de belasting om te controleren of alle mechanismen goed functioneren en de vijzel in goede bedrijfsomstandigheden is.



OPGEPAST: Gebruik nooit een vijzel die beschadigd, vuil of onjuist gesmeerd is, of slecht werkt. Vijzels die niet voldoen bij de inspectie, moeten worden verwijderd uit de dienst tot ze gerepareerd zijn door een bevoegd servicecentrum.



WAARSCHUWING: Geen mensen omhoogtillen. Laat geen personeel toe op of onder de last tot het tillen is voltooid en de last is beveiligd met de juiste ondersteuning van de last geïnstalleerd volgens de OSHA veiligheids- en gezondheidsnormen. Zorg ervoor dat ondersteuning werden geïnspecteerd en goedgekeurd door een veiligheidsingenieur of een deskundig persoon met bevoegdheid.



OPGEPAST: Plaats de vijzel op een stevige ondergrond, zorg ervoor dat de vijzel gelijk wordt ondersteund aan de basis, en juist is uitgelijnd, loodrecht op de last. Zorg er ook voor dat de vijzel goed is uitgelijnd bij het hefpunt, en wordt ondersteund zodat dat de vijzel niet kan glijden of de last niet kan verschuiven.



WAARSCHUWING: Gebruik de Simplex hefboom aanbevolen voor het specifieke vijzelmodel. De te gebruiken hefboom mag de lengte niet overschrijden die op de vijzelsticker staat. De hefboom mag niet worden gebruikt met verlengstukken.



BELANGRIJK: Vóór het gebruik moet de operator ervoor zorgen dat er zich geen personen in de zone bevinden of voorwerpen die de werkruimte blokkeren om de vijzelhefboom veilig op en neer te kunnen bewegen.



WAARSCHUWING: Het hoofd en lichaam van de operator moeten zich aan een kant van de hendel bevinden, zodat ernstig lichamenteel letsel wordt voorkomen indien een plotselinge beweging van de last de hendel omhoog stoot.



WAARSCHUWING: Overschrijd de vijzelslag niet zoals aangegeven op de sticker aan de zijkant van de vijzelbehuizing of ga niet door met kracht uit te oefenen op de hefboom om de vijzel te verlengen nadat een stop door een contact heeft plaatsgevonden.



WAARSCHUWING: Gebruik nooit geen hefboomkracht om de vijzel te verlengen nadat er contact met onbeweegbare objecten heeft plaatsgevonden. Nooit trappen tegen, springen, staan of schrijlings zitten op de hefboom. Niet met een hamer op de hefboom kloppen, noch deze met een schommelbeweging forceren. Dergelijke acties creëren risico op een persoonlijk letsel gezien de vijzel kan losraken waardoor de last kan vallen, en werkende onderdelen kunnen beschadigd en defect raken.



BELANGRIJK: Lees de gebruiksaanwijzing vooraleer de vijzel te bedienen om de last te verlagen. De operator moet het proces om te verlagen uitvoeren en de bovenstaande procedure volgen, en daarbij voorzorgsmaatregelen nemen om alle personeel en delen van het menselijk lichaam uit de buurt van de last te houden vooraleer deze te verlagen.



OPGEPAST: Als een veiligheidsmaatregel, verwijder de hefboom uit de bus nadat het heffen is voltooid en wanneer de vijzel niet wordt gebruikt. Per ongeluk een onbemande hefboom aanstoten die uit de bus steekt, kan de vijzel verschuiven of loswrikken waardoor de last kan vallen. Onbeheerde hefbomen kunnen een struikelgevaar betekenen.



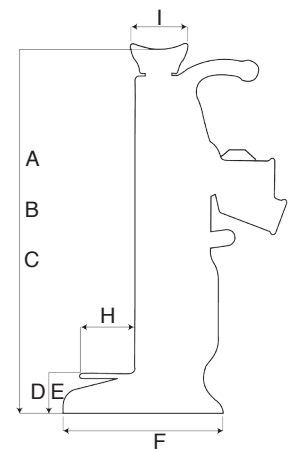
OPGEPAST: Nooit abrupt een neerwaartse kracht loslaten op de hefboom, tenzij u zeker weet dat de borgpal is gekoppeld en de hefboom vrij is van belasting.



BELANGRIJK: Inspecteer de vijzel geregeld en vóór elk gebruik. Verwijder de vijzel onmiddellijk uit de dienst als er onderdelen versleten, gebogen, verroest of anderszins beschadigd lijken. Reparaties moeten worden uitgevoerd door een bevoegd servicecentrum (neem contact op met Simplex op 1(800) 323-9114 voor verwijzing) of ga naar www.tksimplex.com voor een lijst met bevoegde servicecentra.

2.0 TECHNISCHE SPECIFICATIES

Model	Vijzel Behuizing materiaal	Ondersteunings capaciteit (tonnes)	Hef capaciteit (tonnes)	Kracht op de hefboom per ton (N)
RJ84A	Staal	4,5	4,5	44
RJ85A				44
RJ86A				44
RJ1017		9,1	9,1	54
RJ22B				30
RJ24A		18,1	13,6	44
RJ2029				36
RJA1022	Aluminium	9,1	9,1	40
RJA1538		13,6	7,3	57



Model	Afmetingen (mm)										Gewicht (kg)
	A	B	C	D	E	F	G	H	I	J	
	Minimum hoogte	Maximum hoogte	Slag	Teen minimum hoogte	Teen maximum hoogte	Basis lengte	Basis breedte	Teen lengte	Zadel lengte	Zadel breedte	
RJ84A	356	533	178	45	223	187	127	64	67	59	13
RJ85A	432	685	254	45	299	187	127	64	67	59	14
RJ86A	508	838	330	45	375	187	127	64	67	59	16
RJ1017	439	679	241	42	283	222	152	61	73	67	18
RJ22B	550	854	305	51	356	260	165	61	76	64	32
RJ24A	591	914	324	58	381	260	203	67	89	73	42
RJ2029	712	1168	457	58	514	279	203	67	89	73	47
RJA1022	550	854	305	51	356	260	165	61	76	64	19
RJA1538	956	1502	540	---	546	207	210	---	---	---	28

3.0 GEBRUIKSAANWIJZINGEN VAN DE VIJZEL



BELANGRIJK: Raadpleeg de sticker op de zijkant van de vijzelbehuizing om het modelnummer, de capaciteit en de aanbevolen hefboomlengte voor elk model te vinden.



WAARSCHUWING: Overschrijd de vijzelslag niet zoals aangegeven op de sticker aan de zijkant van de vijzelbehuizing of ga niet door met kracht uit te oefenen op de hefboom om de vijzel te verlengen nadat een stop door een contact heeft plaatsgevonden.



OPGEPAST: Zorg ervoor dat de rekstang van de vijzel en de mechanismen vrij zijn van vreemde voorwerpen, anders kan dit het rendement van de vijzel beïnvloeden. Raadpleeg sectie 4.0 voor de juiste onderhoudsprocedure.

De vijzel plaatsen: Plaats de vijzel op een stevige ondergrond, zorg ervoor dat de vijzel gelijk wordt ondersteund aan de basis (10), en juist is uitgelijnd, loodrecht op de last. Zorg er ook voor dat de vijzel goed is uitgelijnd bij het hefpunt (7 en 8), en wordt ondersteund zodat de vijzel niet kan glijden of de last niet kan verschuiven.

Heffen: Verplaats de omkeerhendel naar de "omhoog" stand (1). Kies de juiste busstand (2) en steek de hefboom in (3). Zorg ervoor dat de hefboom volledig in de diepte van de bus zit. Pak de hefboom vast (3) en voer de "omhoog" en "omlaag" slagen uit, houd daarbij de handgreep stevig vast en voltooi een gecontroleerde neerwaartse kracht, verzekeren dat elke pal (4 & 5) goed koppelt vóór elke slagvoltooiing.



OPGEPAST: Na elke neerwaartse slag, geleidelijk aan de neerwaartse kracht op de hefboom loslaten (3) en daarbij zorgen dat de klempal (4) is vastgekoppeld en de hefboom vrij is van de last vóór de opwaartse slag. Indien de hefboom wordt losgelaten terwijl onder belasting, geeft deze een "terugstoot", wat een lichamelijke letsel kan veroorzaken.

Verlagen: Verplaats de omkeerhendel naar de "omlaag" stand (6). Kies de juiste busstand (2) en steek de hefboom in (3). Zorg ervoor dat de hefboom volledig in de diepte van de bus zit. Pak de hefboom vast (3) en voer de "omhoog" en "omlaag" slagen uit, houd daarbij de handgreep stevig vast en voltooi een gecontroleerde neerwaartse kracht, verzekeren dat elke pal (4 & 5) goed koppelt vóór elke slagvoltooiing.



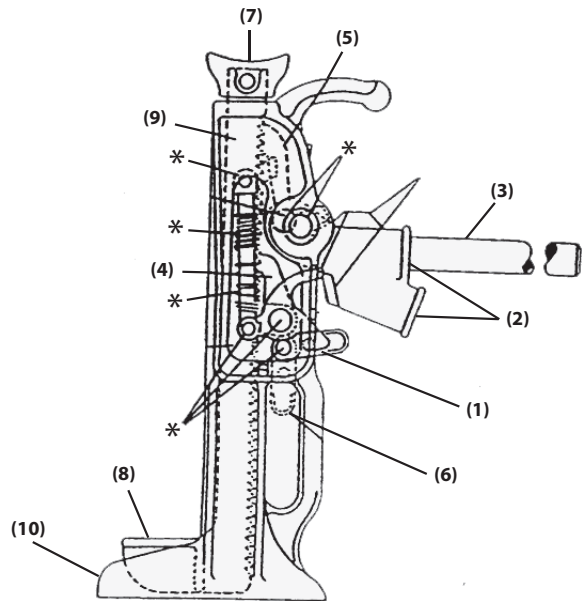
OPGEPAST: Vooraleer de last te verlagen, zorg ervoor dat alle obstakels verwijderd zijn (zie alle bedienings- en veiligheidsprocedures en voorzorgsmaatregelen in Setie 1.0). Zorg ervoor dat goed bevestigde takelagelijnen, leidingen en andere veiligheidsbeperkingen goed zijn geïnstalleerd en volg de last tijdens de bediening om te voorkomen dat de last onstabiel wordt of gaat verschuiven.



BELANGRIJK: Als er meer dan een vijzel wordt gebruikt om te verplaatsen, een last te heffen of te verlagen, zorg er dan voor dat alle vijzels van hetzelfde type zijn en juist zijn geplaatst, zodat de last gelijkmatig verdeeld blijft tijdens het vijzelen. Zorg ervoor dat alle vijzels de omkeerhefbomen op hun plaats hebben voor dezelfde richting van de slag. Volg de bedieningsinstructies in Sectie 1.0. Plaats alle hefboomen tegelijk voor langzame, nauwkeurige, gecoördineerde slagen om de last gelijkmatig te verplaatsen. Ongelijke verdeling van de last kan leiden tot een plotselinge verschuiving van de last, wat resulteert in het onvermogen om de last of de hefboom vast te houden of te controleren.



WAARSCHUWING: Gebruik de functie van de snelheidsverplaatsing niet om de last te verlagen. Deze functie mag alleen worden gebruikt voor het snel terugtrekken van de stellingstang onder de conditie zonder last.



Vóór gebruik van de functie verplaatsingssnelheid: Zorg ervoor dat de last goed is geblokkeerd. Breng de omkeerhefboom in de stand omlaag (6). Bedien de hefboom (3) zoals in de instructie "Verlagen" en verlaag de last tot op de laststeunen. Ga verder met verlagen tot het lastpunt (7 & 8) van de vijzel de last passeert.



OPGEPAST: Wees er zeker van uw handen uit de buurt zijn van de rekstang (9) of het lastpunt (7 & 8) tijdens de snelheidsverplaatsing. Als de vijzel niet langer onder de last zit, dan: de rekstang loslaten (9), de hefboom verplaatsen (3) naar de stand omlaag; houd de omkeerhefboom naar beneden (6) om de functie snelheidsverplaatsing in te schakelen. Geleidelijk de bus omhoog drukken (2), tot op het punt van pal loskoppeling, de rekstang (9) zal plotseling in de teruggetrokken positie vallen.

4.0 ONDERHOUD- & SMERINGSINSTRUCTIES

1. Voldoe aan de inspectie-, test- en onderhoudseisen van ANSI B30.1 zoals bepaald door het gebruik, de ervaring of zoals gespecificeerd door een deskundig persoon met bevoegdheid. • ANSI B30.1 Veiligheidsnormen - Ga naar www.ansi.org en schrijf "vijzels" in het zoekvenster.
2. Houd de vijzel schoon, vrij van gruis en in goede staat.
3. Smeer de tand aan de binnenkant van de rekstang en de borgklauw niet. Smeer de achterkant met #2 grafietvet.
4. Smeer de andere werkende onderdelen regelmatig met een goede graad van SAE 20 gew. olie - vermijd smering van voet- en doplaadvlak.
5. Smeer periodiek de onderdelen gemarkeerd met een *(asterisk).

SIMPLEX®

UNITED STATES HOME OFFICE
777 Oakmont Lane, Ste. 800 - Westmont, IL 60559
Phone: 1 (630) 590-6990 - Fax: 1 (630) 590-6955 - Toll Free: 1 (800) 323-9114
Email: sales@tksimplex.com - www.simplexmechanicals.com

SIMPLEX[®]

777 Oakmont Lane, Ste. 800
Westmont, IL 60559
1.800.323.9114 • Outside U.S. 1.630.590.6990
www.simplexmechanicals.com



MARTINETTI A CRICCHETTO
Manuale d'uso e manutenzione
Riferimento # - 87091
Rev. - B
Data - 07/11

**IMPORTANTE – LEGGERE ATTENTAMENTE**

Questo manuale contiene importanti informazioni circa la corretta installazione, funzionamento e manutenzione di questo equipaggiamento. Tutti quelli che sono coinvolti nell'installazione, funzionamento e manutenzione di questo equipaggiamento debbono essere perfettamente familiarizzati con i contenuti di questo manuale. Per proteggersi da possibili ferimenti alle persone o da danni materiali, seguire le raccomandazioni e le istruzioni di questo manuale. Conservare questo manuale per consultarlo in caso di necessità.

GARANZIA

I prodotti SIMPLEX sono garantiti liberi da difetti dei materiali e di lavorazione durante il loro uso normale fino a che sono posseduti dall'acquirente originale, che osservi le linee di guida e le restrizioni elencate. Questa garanzia non copre l'usura e le rotture normali, i prodotti di pulizia, abuso, sovraccarico, alterazioni, impropria lubrificazione oppure l'uso in una maniera per la quale non sono previsti. Se un cliente pensa che un prodotto sia difettoso, il prodotto deve essere consegnato o spedito in porto franco al più vicino Centro di servizio SIMPLEX autorizzato per il relativo esame e la riparazione.

ISTRUZIONI PER IL RICEVIMENTO

Importante! Accertarsi con un'accurata ispezione che i vari componenti non abbiano subito danni durante la spedizione. Se si trova un danno, segnalarlo immediatamente allo spedizioniere. I danni derivanti dalla spedizione non sono coperti dalla garanzia. Lo spedizioniere è responsabile per qualsiasi perdita associata con i danni dovuti alla spedizione.

ITALIANO**CONTENUTI**

	SEZIONE
Procedure di sicurezza e precauzioni per il funzionamento	1.0
Specifiche Tecniche	2.0
Istruzioni di funzionamento del martinetto	3.0
Manutenzione & Lubrificazione	4.0

- Nota -

Questo manuale di funzionamento é inteso solo come una guida tecnica. La SIMPLEX non accetta alcuna responsabilità per qualsiasi uso o affidamento tenuto nei riguardi di questo manuale di funzionamento. Tutte le informazioni, illustrazioni e specifiche in questo Manuale di uso a manutenzione sono basate sulle ultime informazioni disponibili al momento della pubblicazione. La SIMPLEX si riserva il diritto di effettuare dei cambiamenti in qualsiasi momento senza preavviso. Gli operatori e gli installatori che usano il materiale avranno la responsabilità di assicurare che vi siano un sicuro ambiente ed un sicuro metodo di lavoro prima di iniziare a fare funzionare l'equipaggiamento.

Martinetti a cricchetto

1.0 PROCEDURE DI UTILIZZO SICURO E PRECAUZIONI DI SICUREZZA:



ATTENZIONE: Prima dell'utilizzo, l'operatore dovrebbe essere istruito da una persona qualificata nell'uso sicuro ed appropriato del martinetto per la specifica applicazione.



IMPORTANTE: La Simplex non afferma assolutamente che i martinetti trattati in questo documento siano adatti per qualsiasi uso generale o particolare e l'utente si assume tutta la responsabilità che ne deriva.
In aggiunta, per rispondere alle richieste stabilite da ANSI (AMERICAN NATIONAL STANDARDS INSTITUTE) B30. 1 Capitoli 1-1, 1-2 ed 1-3, tutti i martinetti debbono essere esaminati prima di ogni utilizzo per quanto riguarda i danni, la corretta lubrificazione e l'usura.



ATTENZIONE: Consultare la decalcomania sul fianco dell'involucro e verificare che la capacità e la corsa siano adatte per il carico. Se non siete capaci di calcolare il carico esattamente, selezionare un martinetto di maggiore capacità del carico stimato, dando così un largo margine di sicurezza.



IMPORTANTE: Il martinetto dovrebbe essere fatto funzionare per un ciclo completo di lavoro prima dell'applicazione del carico per verificare che tutti i meccanismi funzionino a dovere e che il martinetto sia in buone condizioni di lavoro.



ATTENZIONE: Non usare mai un martinetto danneggiato o sporco, impropriamente lubrificato o mal funzionante. I martinetti che non superano l'ispezione debbono essere tolti dall'uso fino a che non siano stati riparati da un centro di servizio autorizzato.



AVVISO: Non sollevare carichi umani. Non permettere che delle persone stiano sopra o sotto il carico, fino a che il sollevamento non sia stato completato ed il carico sia stato puntellato con gli adatti supporti, installati in accordo con gli standard OSHA (Occupational Safety and Health Administration) di sicurezza e per la salute. Accertarsi che i supporti siano stati ispezionati ed approvati da un tecnico della sicurezza o da una persona altrimenti qualificata.



ATTENZIONE: Posizionare il martinetto su di una fondazione stabile, accertandosi che sia uniformemente supportato sulla base ed adeguatamente allineato perpendicolarmente al carico. Parimenti accertarsi che il martinetto sia correttamente allineato al punto di sollevamento, supportato in una maniera tale che non possa slittare o il carico spostarsi.



AVVISO: Usare la barra di leva Simplex raccomandata per lo specifico modello di martinetto. La leva usata non dovrebbe superare la lunghezza specificata sulla decalcomania del martinetto. Non si debbono usare estensioni della barra di leva.



IMPORTANTE: Prima dell'uso, l'operatore dovrebbe accertarsi che la zona di lavoro sia libera da personale e da oggetti che ostruiscano lo spazio di lavoro necessario per azionare la leva del martinetto con sicurezza in entrambi le modalità verso l'alto e verso il basso.



AVVISO: La testa ed il corpo dell'operatore debbono essere posizionati da un lato della leva in maniera tale da prevenire un ferimento serio se un movimento improvviso del carico dovesse far scattare la leva verso l'alto.



AVVISO: Non superare la corsa del martinetto mostrata sulla decalcomania sul fianco dell'involucro o continuare ad applicare la forza della leva per estendere il martinetto dopo che è avvenuto il contatto.



AVVISO: Non applicare mai la forza di una leva per aumentare la corsa del martinetto dopo che ne è avvenuto il contatto con oggetti fissi. Non spingere mai col piede, saltarci sopra, starci sopra in piedi oppure cavalcare la barra di leva. Non colpire con un martello o forzare la leva con un movimento oscillante. Tali azioni creano un rischio di ferimento personale; il martinetto potrebbe essere rimosso, causando la caduta del carico, e le parti in funzione del martinetto potrebbero pure loro essere danneggiate e guastarsi.



IMPORTANTE: Prima di azionare il martinetto per abbassare il carico, leggere le istruzioni di funzionamento. L'operatore dovrebbe effettuare il processo di abbassamento e seguire la procedura suddetta, prendendo le precauzioni che tutto il personale e tutte le parti del loro corpo siano fuori dalla portata del carico prima di abbassarlo.



ATTENZIONE: Come precauzione di sicurezza, togliere sempre la leva dall'attacco dopo che il sollevamento è stato completato e quando i martinetti non sono in funzionamento. Il colpire accidentalmente la barra di leva che fuoriesce dalla base, potrebbe dislocare o spostare il martinetto causando la caduta del carico. Le barre di leva incustodite presentano un rischio di disinnesto.



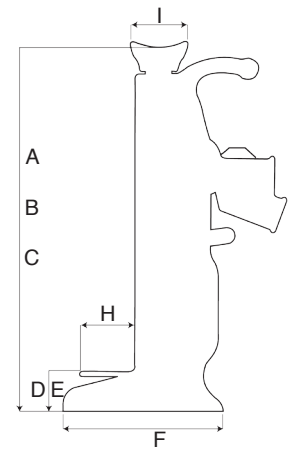
ATTENZIONE: Non rilasciare mai di colpo la forza verso il basso sulla leva, a meno che non si sia sicuri che il nottolino di fermo sia inserito e che la leva sia libera dal carico.



IMPORTANTE: Ispezionare frequentemente il martinetto e prima di ogni utilizzo. Togliere immediatamente dal servizio il martinetto se una qualsiasi sua parte apparisse usurata, piegata, arrugginita o altrimenti danneggiata. Le riparazioni debbono essere eseguite da un Centro di Servizio autorizzato. Chiamare 1(800) 323-9114 (numero USA) oppure visitare www.tksimplex.com per avere l'elenco dei Centri di Servizio autorizzati.

2.0 SPECIFICHE TECNICHE

Modello	Materiale involucro martinetto	Capacità supporto (tonn)	Capacità sollevamento (tonn)	Sforzo sulla manopola per Tonn
RJ84A	Acciaio	4,5	4,5	44
RJ85A				44
RJ86A				44
RJ1017		9,1	9,1	54
RJ22B				30
RJ24A		18,1	13,6	44
RJ2029				36
RJA1022	Alluminio	9,1	9,1	40
RJA1538		13,6	7,3	57



Modello	Dimensioni (mm)										Peso (kg)
	A	B	C	D	E	F	G	H	I	J	
	Altezza minima	Altezza massima	Corsa	Altezza minima perno	Altezza massima perno	Lunghezza Base	Larghezza Base	Lunghezza Piede	Lunghezza cappello	Larghezza cappello	
RJ84A	356	533	178	45	223	187	127	64	67	59	13
RJ85A	432	685	254	45	299	187	127	64	67	59	14
RJ86A	508	838	330	45	375	187	127	64	67	59	16
RJ1017	439	679	241	42	283	222	152	61	73	67	18
RJ22B	550	854	305	51	356	260	165	61	76	64	32
RJ24A	591	914	324	58	381	260	203	67	89	73	42
RJ2029	712	1168	457	58	514	279	203	67	89	73	47
RJA1022	550	854	305	51	356	260	165	61	76	64	19
RJA1538	956	1502	540	---	546	207	210	---	---	---	28

3.0 ISTRUZIONI DI FUNZIONAMENTO DEL MARTINETTO



IMPORTANTE: Fare riferimento alla decalcomania sul lato dell'involucro del martinetto per individuare il numero di modello, la capacità e la lunghezza raccomandata della leva per ogni modello.



AVVISO: Non superare la corsa del martinetto mostrata sulla decalcomania oppure continuare ad applicare le forza sulla leva per estendere il martinetto dopo che è avvenuto il contatto di stop.



ATTENZIONE: Accertarsi che la rastrelliera del martinetto ed i meccanismi siano liberi da corpi estranei, altrimenti ciò potrebbe influenzare le prestazioni del martinetto. Fare riferimento alla sezione 4.0 per la corretta procedura di mantenimento.

Posizionare il martinetto: Su di una fondazione stabile, accertarsi che il martinetto sia uniformemente supportato sulla base (10) e correttamente allineato perpendicolarmente al carico. Il martinetto deve essere correttamente allineato nel punto di sollevamento (7 & 8), e supportato in una maniera tale che il martinetto non possa scivolare ed il carico non possa spostarsi.

Per sollevare: Spostare la leva di inversione nella posizione "up" (1). Selezionare la posizione appropriata dell'attacco (2) ed inserire la barra (3) di leva. Accertarsi che la barra di leva sia inserita per tutta la profondità dell'attacco. Afferrare la barra di leva (3) ed effettuare delle corse "su" e "giù" in modo deciso e completando una forza controllata verso il basso, assicurandosi che ogni nottolino (4 & 5) sia correttamente inserito prima del completamento di ogni corsa.



ATTENZIONE: Dopo ogni corsa verso il basso, rilasciare gradualmente la forza verso il basso sulla barra di leva (3) accertandosi che il nottolino di arresto (4) sia inserito e la barra di leva sia libera dal carico prima del completamento della corsa verso l'alto. Se la leva dovesse essere rilasciata mentre è sotto carico, essa scatterà improvvisamente verso l'alto, presentando un rischio di ferimento personale.

Per abbassare: Spostare la leva di inversione verso la posizione (6) "down" Selezionare l'attacco appropriato in posizione (2) ed inserire la barra (3) di leva. Accertarsi che la barra di leva sia inserita per tutta la profondità del foro dell'attacco. Afferrare la barra di leva (3) ed esercitare delle corse "su" e "giù" tenendola saldamente e completando una forza controllata verso il basso, accertandosi che ogni nottolino (4 & 5) sia correttamente inserito prima del completamento di ogni corsa.



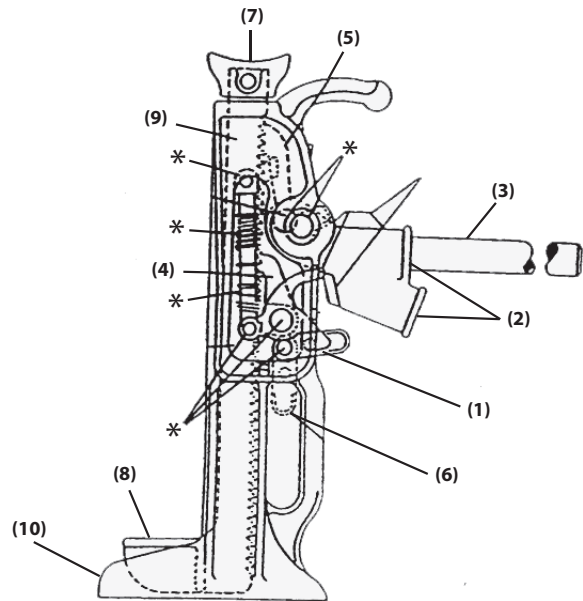
ATTENZIONE: Prima di abbassare il carico, accertarsi che tutte le ostruzioni siano state rimosse (fare riferimento a tutte le procedure di funzionamento, sicurezza e precauzioni nella Sezione 1.0). Assicurarsi che i tiranti di regolazione siano fissati con sicurezza, le guide ed altri vincoli di sicurezza siano correttamente installati e seguire il carico durante il funzionamento per impedire che il carico diventi instabile o si sposti.



IMPORTANTE: Se più di un martinetto viene usato per spostare, sollevare oppure abbassare un carico, accertarsi che tutti i martinetti siano dello stesso tipo e correttamente posizionati in maniera tale che il carico rimanga distribuito uniformemente durante il sollevamento. Accertarsi che tutti i martinetti abbiano le leve di inversione posizionate per la stessa direzione di movimento. Seguire le istruzioni di funzionamento della Sezione 1.0. Posizionare tutte le barre di leva all'unisono con corse lente e coordinate di precisione per muovere il carico in maniera uniforme. Una distribuzione ineguale del carico ne causa un improvviso spostamento, risultante nell'incapacità di mantenere il carico o la barra di leva.



AVVISO: Non azionate la funzione di scatto rapido per abbassare il carico. Questa caratteristica deve essere utilizzata per ritirare rapidamente la cremagliera solo in assenza di carico.



Prima di utilizzare la funzione di scatto rapido: Accertarsi che il carico sia adeguatamente bloccato. Spostare la leva di inversione nella posizione abbassata (6). Azionare la barra di leva (3) secondo l'istruzione "Per abbassare" ("To Lower") ed abbassare il carico sui suoi supporti. Continuare ad abbassare fino a che i punti di carico (7 & 8) del martinetto si stacchino dal carico stesso.



ATTENZIONE: Accertarsi che le mani siano distanti dalla cremagliera (9) o dal punto di carico (7 & 8) durante l'operazione di scatto rapido. Quando il martinetto non è più sotto carico, allora rilasciare la cremagliera (9), spostare la barra di leva (3) nella posizione in basso (6) per azionare la funzione di scatto rapido. Spingere gradualmente l'attacco (2) verso l'alto, fino al punto di sgancio del nottolino, la cremagliera (9) scatta nella posizione retratta.

4.0 ISTRUZIONI DI MANUTENZIONE & LUBRIFICAZIONE

1. Corrispondere alle richieste di ispezione, prova e manutenzione di ANSI (AMERICAN NATIONAL STANDARDS INSTITUTE) B30.1 come determinato dall'uso, dall'esperienza oppure come specificato da una persona qualificata dell'autorità.
 - ANSI (AMERICAN NATIONAL STANDARDS INSTITUTE) B30.1 Safety Standards - Visitare www.ANSI.org e digitare "jacks" nella finestra CERCA.
2. Mantenere il martinetto pulito, libero da sabbia, ed in buone condizioni di funzionamento.
3. Non lubrificare il lato dei denti della cremagliera ed il nottolino di arresto. Lubrificare il lato posteriore con grasso grafitato #2.
4. Lubrificare periodicamente le altre parti in funzionamento con un buon grado di olio SAE 20 wt. - evitare la lubrificazione della base e la superficie di carico del cappello.
5. Periodicamente lubrificare le parti marcate con un * (asterisco).

SIMPLEX®

UNITED STATES HOME OFFICE
777 Oakmont Lane, Ste. 800 - Westmont, IL 60559
Phone: 1 (630) 590-6990 - Fax: 1 (630) 590-6955 - Toll Free: 1 (800) 323-9114
Email: sales@tksimplex.com - www.simplexmechanicals.com

SIMPLEX[®]

777 Oakmont Lane, Ste. 800
Westmont, IL 60559
1.800.323.9114 • Outside U.S. 1.630.590.6990
www.simplexmechanicals.com



GATOS DE TRINQUETE
Manual de funcionamiento
Referencia # 87091
Rev. - B
Fecha: 0711

**IMPORTANTE: LEA CUIDADOSAMENTE**

Este manual contiene información importante sobre la instalación, el funcionamiento y el mantenimiento correctos de este equipo. Todas las personas que participen de la instalación, el funcionamiento y el mantenimiento de este equipo deben conocer en profundidad el contenido de este manual. Para evitar que se produzcan lesiones o daños a la propiedad, siga las recomendaciones e instrucciones de este manual. Conserve este manual como referencia.

DECLARACIÓN DE GARANTÍA

Se garantiza que los productos SIMPLEX no presentan defectos en los materiales ni en la fabricación en condiciones de uso normales mientras que estén en posesión del primer comprador, sujetos a las pautas y limitaciones descritas. Esta garantía no cubre: desgaste normal, elementos decorativos, abuso, sobrecarga, alteraciones, lubricación inadecuada o uso inapropiado. Si el cliente considera que el producto presenta defectos, debe entregar lo o enviarlo a portes pagados al Servicio Técnico autorizado de SIMPLEX más cercano para evaluarlo y repararlo.

INSTRUCCIONES PARA LA RECEPCIÓN

Importante. Asegúrese de verificar que ningún componente se haya dañado durante el transporte. Si los productos presentan daños, notifíquelo al transportista de inmediato. La garantía no cubre daños ocasionados durante el transporte. El transportista es responsable de cualquier pérdida relacionada con daños en el transporte.

ESPAÑOL**CONTENIDO**

	SECCIÓN
Precauciones y procedimientos de trabajo seguros.....	1.0
Especificaciones técnicas.....	2.0
Instrucciones de funcionamiento del gato.....	3.0
Mantenimiento y lubricación.....	4.0

- Nota -

Este manual de funcionamiento tiene como único fin servir de guía técnica. SIMPLEX no asumirá responsabilidad alguna por el uso o la dependencia de la información contenida en este manual de funcionamiento. Toda la información, las ilustraciones y especificaciones que se encuentran en este manual de funcionamiento se basan en la información más reciente disponible al momento de la publicación. SIMPLEX se reserva el derecho de realizar modificaciones en cualquier momento sin previo aviso. Los operadores e instaladores del equipo tendrán la responsabilidad de garantizar que el entorno laboral y los sistemas de trabajo sean seguros antes de poner en funcionamiento el equipo.

Gatos de trinquete

1.0 PRECAUCIONES Y PROCEDIMIENTOS DE TRABAJO SEGUROS:



PRECAUCIÓN: antes de utilizar el producto, el operador debe recibir capacitación de una persona competente en el uso seguro y adecuado del gato para la aplicación específica.



IMPORTANTE: Simplex no afirma que los gatos descritos en este documento sean adecuados para cualquier uso general o particular; el usuario asume toda la responsabilidad que se genere como consecuencia. Además, para cumplir con los requisitos establecidos por ANSI B30.1 en los Capítulos 1-1, 1-2 y 1-3, una persona competente debe examinar todos los gatos antes de cada uso para verificar que no presenten daños, que la lubricación sea adecuada y que no haya desgaste.



ADVERTENCIA: consulte la etiqueta que se encuentra al costado de la carcasa del gato, y verifique que la fuerza y la carrera sean adecuados para la carga. Si no se puede calcular el peso de la carga con exactitud, seleccione un gato con mayor fuerza que la carga estimada para tener un margen más amplio de seguridad.



IMPORTANTE: antes de aplicar carga, el gato debe hacer un ciclo de desplazamiento completo a fin de verificar que todos los mecanismos funcionen correctamente y que el gato esté en buenas condiciones.



PRECAUCIÓN: nunca utilice un gato que esté dañado, sucio, lubricado de manera inadecuada o que no funcione correctamente. Los gatos que no pasen el proceso de inspección no deben utilizarse hasta que un servicio técnico autorizado los repare.



ADVERTENCIA: no levante personas. No permita que nadie se sitúe sobre las cargas o debajo de ellas hasta que se complete la elevación y la carga esté asegurada con soportes instalados de acuerdo con las normas de seguridad y salud de la Ley de Seguridad y Salud Ocupacional (Occupational Safety and Health Act, OSHA). Asegúrese de que un ingeniero de seguridad o una persona competente autorizada inspeccione y apruebe los soportes.



PRECAUCIÓN: coloque el gato sobre una base firme; asegúrese de que esté apoyado uniformemente en la base y que esté alineado correctamente perpendicular a la carga. Asimismo, asegúrese de que el gato esté alineado correctamente en el punto de elevación y sostenido de manera que ni el gato ni la carga puedan desplazarse.



ADVERTENCIA: utilice la palanca Simplex recomendada para el modelo de gato. La palanca que se utilizará no debe exceder la longitud especificada en la etiqueta del gato. No se deben utilizar extensiones de palanca.



IMPORTANTE: antes de utilizar el gato, el operador debe asegurarse de que no haya personal ni objetos que obstruyan el área de trabajo a fin de accionar la palanca del gato con seguridad tanto hacia arriba como hacia abajo.



ADVERTENCIA: la cabeza y el cuerpo del operador deben estar situados a un lado de la palanca a fin de evitar lesiones graves en caso de que se produzca un movimiento repentino de la carga que levante la palanca.



ADVERTENCIA: no exceda la carrera del gato indicada en la etiqueta al costado de la carcasa del gato ni continúe haciendo fuerza en la palanca para extender el gato después de que se haya detenido por contacto con un tope.



ADVERTENCIA: no haga fuerza sobre la palanca para que el gato avance después de que entre en contacto con objetos inmóviles. No patee, no salte, no se suba ni se siente sobre la palanca. No golpee la palanca con un martillo ni la fuerce con movimientos oscilantes. Esto puede causar peligro de lesiones, ya que el gato podría desplazarse y ocasionar la caída de la carga, además de provocar averías en las piezas móviles.



IMPORTANTE: antes de utilizar el gato para bajar la carga, lea las instrucciones de funcionamiento. El operador debe realizar el descenso siguiendo el procedimiento que se indica anteriormente, y debe tomar las precauciones necesarias para evitar que haya personal o partes del cuerpo cerca de la carga antes del descenso.



PRECAUCIÓN: como medida de seguridad, retire palanca de su alojamiento después de completar la elevación y cuando los gatos no estén funcionando. Si se empuja accidentalmente una palanca que sobresale y que no se encuentra bajo supervisión, el gato podría desplazarse y ocasionar la caída de la carga. Las palancas no supervisadas pueden presentar peligro de tropiezo.



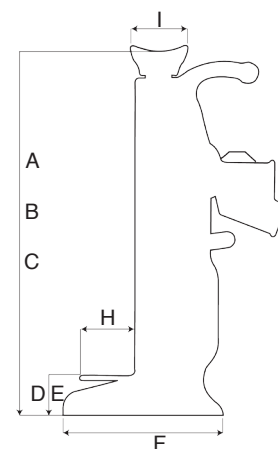
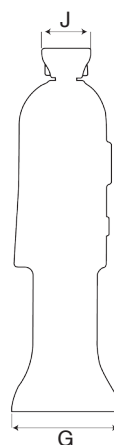
PRECAUCIÓN: no libere bruscamente la fuerza descendente sobre la palanca, a menos que esté seguro de que el trinquete de retención esté acoplado y que la palanca no tenga carga.



IMPORTANTE: inspeccione el gato con frecuencia antes de utilizarlo. Si alguna pieza parece desgastada, doblada, oxidada o dañada, suspenda el uso del gato de inmediato. Las reparaciones deben realizarse en un Servicio Técnico autorizado (para obtener más información, comuníquese con Simplex al 1 (800) 323-9114). Para obtener una lista de los Servicios Técnicos autorizados, visite www.tksimplex.com.

2.0 ESPECIFICACIONES TÉCNICAS

Modelo	Material de la carcasa del gato	Fuerza de soporte (toneladas)	Fuerza de elevación (toneladas)	Esfuerzo en la palanca por tonelada
RJ84A	Acero	4,5	4,5	44
RJ85A				44
RJ86A				44
RJ1017		9,1	9,1	54
RJ22B				30
RJ24A		18,1	13,6	44
RJ2029				36
RJA1022	Aluminio	9,1	9,1	40
RJA1538		13,6	7,3	57



Modelo	Dimensiones (mm)										Peso (Kg)
	A	B	C	D	E	F	G	H	I	J	
	Altura mínima	Altura máxima	Carrera	Altura mínima de la uña	Altura máxima de la uña	Longitud de base	Ancho de base	Longitud de uña	Longitud de la silleta	Ancho de la silleta	
RJ84A	356	533	178	45	223	187	127	64	67	59	13
RJ85A	432	685	254	45	299	187	127	64	67	59	14
RJ86A	508	838	330	45	375	187	127	64	67	59	16
RJ1017	439	679	241	42	283	222	152	61	73	67	18
RJ22B	550	854	305	51	356	260	165	61	76	64	32
RJ24A	591	914	324	58	381	260	203	67	89	73	42
RJ2029	712	1168	457	58	514	279	203	67	89	73	47
RJA1022	550	854	305	51	356	260	165	61	76	64	19
RJA1538	956	1502	540	---	546	207	210	---	---	---	28

3.0 INSTRUCCIONES DE FUNCIONAMIENTO DEL GATO



IMPORTANTE: consulte la etiqueta al costado de la carcasa del gato para conocer el modelo, la fuerza y la longitud de la palanca recomendada para cada modelo.



ADVERTENCIA: no exceda la carrera del gato indicada en la etiqueta ni continúe aplicando fuerza a la palanca para extender el gato después de que se haya detenido por contacto con un tope.



PRECAUCIÓN: asegúrese de que no haya objetos extraños en la cremallera ni en los mecanismos del gato, que podrían afectar el rendimiento del gato. Para obtener información sobre el mantenimiento adecuado, consulte la Sección 4.0.

Colocación del gato: sobre una base firme, asegúrese de que el gato esté apoyado de manera uniforme en la base (10) y que esté alineado correctamente perpendicularmente a la carga. El gato debe estar correctamente alineado en los puntos de elevación (7 y 8), apoyado de forma tal que ni el gato ni la carga puedan deslizarse.

Elevación: mueva la palanca de sentido a la posición de ascenso (1). Seleccione el alojamiento (2) e inserte la palanca (3). Asegúrese de que la palanca esté completamente introducida en su alojamiento. Agarre la palanca (3) y realice carreras ascendentes y descendentes con firmeza, con una fuerza descendente controlada; asegúrese de que los trinquetes (4 y 5) se acoplen bien antes de completar cada carrera.



PRECAUCIÓN: después de cada carrera descendente, libere de forma gradual la fuerza aplicada sobre la palanca (3); asegúrese de que el trinquete de retención (4) esté acoplado y de que la palanca no tenga carga antes de completar la carrera ascendente. Si la palanca se libera mientras tiene carga, se elevará repentinamente, lo que representa peligro de causar lesiones.

Descenso: mueva la palanca de sentido a la posición de descenso (6). Seleccione el alojamiento (2) e inserte la palanca (3). Asegúrese de que la palanca esté completamente introducida en su alojamiento. Agarre la palanca (3) y realice carreras ascendentes y descendentes con firmeza, con una fuerza descendente controlada; asegúrese de que los trinquetes (4 y 5) se acoplen bien antes de completar cada carrera.



PRECAUCIÓN: antes de bajar la carga, asegúrese de retirar todas las obstrucciones (consulte todos los procedimientos de trabajo y seguridad, y las precauciones en la Sección 1.0). Asegúrese de que las líneas de montaje, las guías y otros dispositivos de seguridad estén correctamente instalados y supervise la carga durante el funcionamiento para evitar que se torne inestable o se desplace.



IMPORTANTE: si se utiliza más de un gato para mover, elevar o bajar una carga, asegúrese de que todos los gatos sean del mismo tipo y de que estén ubicados correctamente para que la carga se distribuya uniformemente durante la maniobra. Asegúrese de que todos los gatos tengan las palancas de sentido colocadas en el mismo sentido de desplazamiento. Siga las instrucciones de funcionamiento de la Sección 1.0. Para mover la carga de manera uniforme, coloque todas las palancas al unísono con carreras coordinadas, lentas y precisas. La distribución irregular de la carga puede hacer que ésta se mueva repentinamente, y que resulte imposible sostenerla o controlar la palanca.



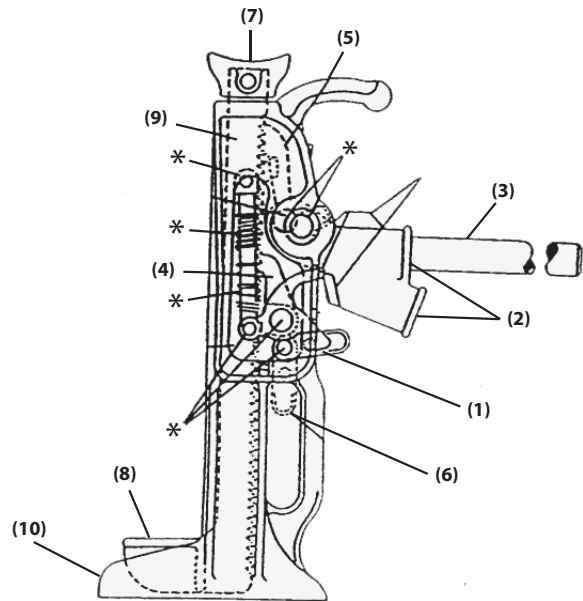
ADVERTENCIA: no use la función de retracción rápida para descender la carga. Esta función se debe utilizar únicamente para retraer rápidamente la cremallera sin carga.

Antes de utilizar la función de retracción rápida: asegúrese de que la carga esté bloqueada correctamente. Mueva la palanca de sentido a la posición de descenso (6). Accione la palanca (3) según las instrucciones para "Descenso" y baje la carga sobre los soportes. Continúe el descenso hasta que los puntos de carga (7 y 8) del gato dejen la carga.



PRECAUCIÓN: asegúrese de no colocar las manos en la cremallera (9) o en los puntos de carga (7 y 8) al usar la función de retracción rápida.

Con el gato sin carga, libere la cremallera (9), mueva la palanca (3) a la posición baja; sostenga la palanca de sentido en posición descenso (6). Empuje gradualmente la palanca (2) hacia arriba; en el punto de desconexión del trinquete, la cremallera caerá repentinamente y cambiará (9) a la posición de retroceso.



4.0 INSTRUCCIONES DE MANTENIMIENTO Y LUBRICACIÓN

1. Se debe cumplir con los requisitos de inspección, prueba y mantenimiento establecidos por ANSI B30.1 según el uso y la experiencia, o conforme lo indique una persona competente autorizada. Normas de seguridad ANSI B30.1. Visite www.ansi.org y escriba "jacks" ("gatos") en la ventana de búsqueda.
2. Mantenga el gato limpio, libre de polvo y en buenas condiciones de funcionamiento. Lubríquelo con frecuencia.
3. No lubrique el lado dentado de la cremallera ni el trinquete de retención. Lubrique la parte trasera con grasa de grafito # 2.
4. Lubrique periódicamente las demás piezas móviles con aceite SAE 20w. Evite lubricar la base y la superficie de carga de la silleta.
5. Lubrique periódicamente las partes marcadas con un * (asterisco).



UNITED STATES HOME OFFICE
777 Oakmont Lane, Ste. 800 - Westmont, IL 60559
Phone: 1 (630) 590-6990 - Fax: 1 (630) 590-6955 - Toll Free: 1 (800) 323-9114
Email: sales@tksimplex.com - www.simplexmechanicals.com

SIMPLEX[®]

777 Oakmont Lane, Ste. 800
Westmont, IL 60559
1.800.323.9114 • Outside U.S. 1.630.590.6990
www.simplexmechanicals.com



CRICS À CRÉMAILLÈRE
Manuel d'utilisateur
Référence # - 87091
Rév. - B
Date - 0711

**IMPORTANT - LIRE ATTENTIVEMENT**

Ce manuel contient des informations importantes concernant l'installation, l'exploitation et l'entretien appropriés de cet équipement. Toutes les personnes impliquées dans l'installation, l'exploitation et l'entretien de cet équipement doivent avoir une connaissance approfondie du contenu de ce manuel. Veuillez suivre les conseils et les consignes du présent manuel afin de prévenir tout risque de blessure ou d'endommagement du matériel. Garder ce manuel pour s'y référer ultérieurement.

DÉCLARATION DE GARANTIE

Les produits SIMPLEX sont garantis libres de tout défaut matériel ou de malfaçon dans des conditions d'utilisation normales aussi longtemps qu'ils sont détenus par l'acquéreur d'origine, et sont soumis aux conditions et limitations décrites ci-après. Cette garantie ne couvre pas : l'usure et le bris habituel, les éléments esthétiques, l'abus, la surcharge, les modifications, l'utilisation du mauvais lubrifiant ou une utilisation inappropriée. Si le client considère qu'un produit est défectueux, ce dernier doit être livré ou envoyé par transport prépayé vers le Centre d'entretien agréé SIMPLEX le plus proche pour être évalué et réparé.

CONSIGNES DE RÉCEPTION

Important ! Assurez-vous d'inspecter tous les composants pour vérifier qu'ils n'ont pas été endommagés pendant le transport. Si des dommages sont constatés, le signaler immédiatement au transporteur. Les dommages dus au transport ne seront pas couverts par la garantie. Le transporteur est tenu responsable de toute perte liée aux dommages dus au transport.

FRANCAIS**TABLE DES MATIÈRES**

	PARTIE
Précautions et procédures d'exploitation en toute sécurité	1.0
Spécifications techniques	2.0
Consignes d'utilisation du vérin	3.0
Entretien & lubrification	4.0

- Remarque -

Ce manuel d'exploitation est uniquement destiné à servir de guide technique. SIMPLEX décline toute responsabilité quant à l'utilisation ou toute confiance accordée à l'information contenue dans ce manuel d'exploitation. Toute l'information, les illustrations et toutes les spécifications du présent manuel d'exploitation se fondent sur la dernière information disponible au moment de la publication. SIMPLEX se réserve le droit de modifier le présent manuel à tout moment sans avis préalable. Les opérateurs et les installateurs de l'équipement sont tenus de garantir qu'un environnement de travail sécurisé et que les systèmes de sécurité du lieu de travail sont en place avant d'utiliser l'équipement.

Crics à crémaillère

1.0 PROCÉDURE D'EXPLOITATION EN TOUTE SÉCURITÉ ET PRÉCAUTION DE SÉCURITÉ :



AVERTISSEMENT : Avant toute utilisation, l'opérateur doit être formé par une personne qualifiée quant à l'utilisation appropriée et en toute sécurité du système hydraulique pour l'application spécifique.



IMPORTANT : Simplex ne garantit pas que les vérins dont il est question dans ce document soient appropriés pour tout usage particulier ou général et l'utilisateur endosse toute responsabilité quant à leur utilisation. De plus, pour se conformer aux exigences indiquées par la norme ANSI B30.1, chapitres 1-1, 1-2 et 1-3, tous les vérins doivent être examinés par une personne qualifiée avant chaque utilisation pour écarter tout signe d'endommagement, vérifier que la lubrification est appropriée et noter l'état d'usure.



AVERTISSEMENT : Consulter l'autocollant situé sur le côté du logement du cric et vérifier que la capacité et la course conviennent pour la charge. En cas d'impossibilité de calculer exactement la charge, choisir un cric de capacité supérieure à celle de la charge estimée ; ceci maintient une marge importante de sécurité.



IMPORTANT : Le cric doit être actionné sur un cycle de course complet avant l'application d'une charge afin de vérifier que tous les mécanismes fonctionnent correctement et que le terrain est en bon état de fonctionnement.



AVERTISSEMENT : Ne jamais utiliser un vérin qui est endommagé, encrassé, mal lubrifié ou défaillant. Les vérins qui échouent lors de l'inspection doivent être mis hors service jusqu'à ce qu'ils soient réparés par un centre d'entretien agréé.



AVERTISSEMENT : Ne pas soulever de personnes. Aucun personnel n'est autorisé sur ou en dessous de la charge avant que le levage ne soit terminé et la charge sécurisée au moyen de supports de charge appropriés installés conformément aux normes de santé et de sécurité OSHA. S'assurer que les supports ont bien été vérifiés et qu'ils sont approuvés par un ingénieur de sécurité ou une personne qualifiée ayant autorité.



AVERTISSEMENT : Placer le vérin sur une base ferme et s'assurer que le vérin est maintenu à niveau sur la base et que la base du vérin est correctement alignée et perpendiculaire à la charge. De même, s'assurer que le vérin est correctement aligné au niveau du point de levage et soutenu de manière à ce que le vérin ne puisse pas glisser ou que la charge ne puisse pas se déporter.



AVERTISSEMENT : Utiliser la barre de levier Simplex conseillée pour le modèle de vérin spécifié. La barre de levier devant être utilisée ne doit pas dépasser la longueur indiquée sur l'autocollant appliqué sur le vérin. Des rallonges de barre de levier ne doivent pas être utilisées.



IMPORTANT : Avant utilisation, l'opérateur doit d'assurer que la zone est libre de toute personne ou objet pouvant faire obstacle à l'espace de travail pour activer en toute sécurité le levier dans les deux sens, vers le bas et vers le haut.



AVERTISSEMENT : La tête et le corps de l'opérateur doivent être placés d'un côté du levier de manière à prévenir toute blessure grave dans le cas d'un mouvement brusque de la charge provoquée par un à-coup du levier.



AVERTISSEMENT : Ne jamais dépasser la course du cric indiquée sur l'autocollant placé sur le corps de ce dernier et ne jamais continuer à appliquer une force sur le levier pour allonger le cric une fois qu'il est en contact en butée.



AVERTISSEMENT : Ne pas appliquer de force au levier pour allonger le vérin une fois que le contact avec des objets fixes a eu lieu. Ne jamais frapper, enfourcher, sauter ou monter sur la barre de levier. Ne jamais frapper au marteau ou forcer le levier dans un mouvement de balancier. De telles actions créent un risque de blessures puisque le vérin peut se déloger et provoquer la chute de la charge pouvant aussi endommager et entraîner la défaillance des pièces de travail.



IMPORTANT : Lire les consignes d'exploitation avant d'actionner le vérin pour abaisser la charge. L'opérateur doit mener le processus d'abaissement et suivre la procédure indiquée ci-dessus, en s'assurant qu'aucune personne ou partie de personne n'est exposée à la charge avant de procéder à l'abaissement.



AVERTISSEMENT : Une précaution de sécurité consiste à enlever la barre de levier de sa prise une fois que le levage est terminé et quand les vérins ne sont pas utilisés. Heurter accidentellement une barre de levier laissée sans attention et dépassant de sa prise peut entraîner la dislocation ou le déplacement du vérin, provoquant la chute de la charge. Les barres de levier laissées sans surveillance peuvent présenter un risque de chute.



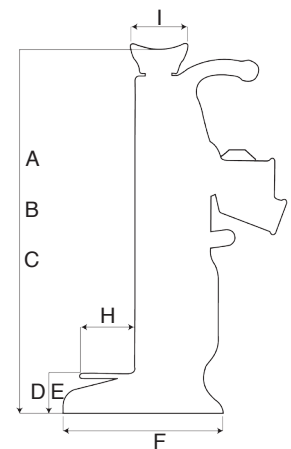
AVERTISSEMENT : Ne jamais relâcher de manière abrupte la force descendante de la barre de levier, à moins d'être sûr que le cliquet de retenue est engagé et que la barre de levier est libérée de la charge.



IMPORTANT : Inspecter le cric fréquemment et avant chaque utilisation. Mettre immédiatement le vérin hors service si toute pièce paraît usée, tordue, rouillée ou autrement endommagée. Les réparations doivent être effectuées par un centre d'entretien agréé (contacter Simplex au 1(800) 323-9114 pour toute référence) ou se rendre sur le site www.tksimplex.com pour une liste des centres d'entretien agréés.

2.0 SPÉCIFICATIONS TECHNIQUES

Modèle	Matériau du corps du vérin	Capacité de portance (tonnes)	Capacité de levage (tonnes)	Effort sur le levier par tonne
RJ84A	Acier	4,5	4,5	44
RJ85A				44
RJ86A				44
RJ1017		9,1	9,1	54
RJ22B				30
RJ24A		18,1	13,6	44
RJ2029				36
RJA1022	Aluminium	9,1	9,1	40
RJA1538		13,6	7,3	57



Modèle	Dimensions (mm)										Poids (kg)
	A	B	C	D	E	F	G	H	I	J	
	Hauteur minimale	Hauteur maximale	Course	Patte Hauteur minimale	Patte Hauteur maximale	Longueur de la base	Largeur de la base	Longueur de patte	Diamètre du capuchon	Largeur du capuchon	
RJ84A	356	533	178	45	223	187	127	64	67	59	13
RJ85A	432	685	254	45	299	187	127	64	67	59	14
RJ86A	508	838	330	45	375	187	127	64	67	59	16
RJ1017	439	679	241	42	283	222	152	61	73	67	18
RJ22B	550	854	305	51	356	260	165	61	76	64	32
RJ24A	591	914	324	58	381	260	203	67	89	73	42
RJ2029	712	1168	457	58	514	279	203	67	89	73	47
RJA1022	550	854	305	51	356	260	165	61	76	64	19
RJA1538	956	1502	540	---	546	207	210	---	---	---	28

3.0 CONSIGNES D'UTILISATION DU VÉRIN



IMPORTANT : Se référer à l'autocollant situé sur le côté du corps du vérin pour identifier le numéro du modèle, la capacité et la longueur conseillée de barre de levier pour chaque modèle.



AVERTISSEMENT : Ne jamais dépasser la course du cric indiqué sur l'autocollant et ne jamais continuer à appliquer une force sur le levier pour allonger le cric une fois qu'il est en contact en butée.



AVERTISSEMENT : S'assurer que la barre de crémaillère du vérin et les mécanismes sont exempts de tout objet étranger. Le cas échéant, ces derniers peuvent affecter la performance du vérin. Se référer à la Section 4.0, pour la procédure d'entretien appropriée.

Positionner le vérin : Sur une base ferme, s'assurer que le vérin est maintenu à niveau sur la base (10) et qu'il est correctement aligné et perpendiculaire à la charge. Le vérin doit être correctement aligné au niveau du point de levage (7 & 8), et il doit être soutenu de manière à ce qu'il ne puisse pas glisser ou que la charge ne puisse pas se déporter.

Pour le levage : Déplacer le levier d'inversion de marche en position « haut » (1). Sélectionner la position de prise appropriée (2) et insérer la barre de levier (3). S'assurer que la barre de levier s'engage sur toute la profondeur de la prise. Saisir la barre de levier (3) et exercer des mouvements vers le haut et vers le bas, en agrippant fermement et en exerçant une force descendante contrôlée, en s'assurant que chaque cliquet (4 & 5) s'engage correctement avant d'effectuer chaque course.



AVERTISSEMENT : Après chaque course descendante, relâcher progressivement la force descendante sur la barre de levier (3) en s'assurant que le cliquet de maintien (4) s'est engagé et que la barre de levier est libre de toute charge avant de procéder à la course ascendante. Si le levier est relâché alors qu'il est encore sous charge, un à-coup soudain a lieu, ce qui présente un risque de blessures.

Pour l'abaissement : Déplacer le levier d'inversion de marche en position « bas » (6). Sélectionner la position de prise appropriée (2) et insérer la barre de levier (3). S'assurer que la barre de levier s'engage sur toute la profondeur de la prise. Saisir la barre de levier (3) et exercer des mouvements vers le haut et vers le bas, en agrippant fermement et en exerçant une force descendante contrôlée, en s'assurant que chaque cliquet (4 & 5) s'engage correctement avant d'effectuer chaque course.



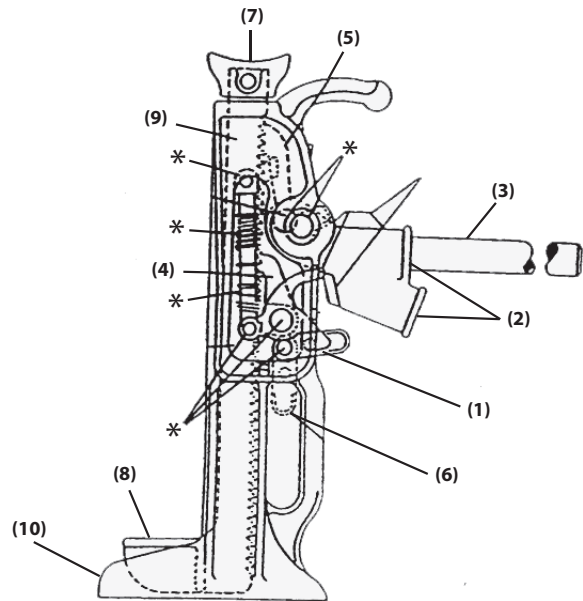
AVERTISSEMENT : Avant d'abaisser la charge, s'assurer que tous les obstacles ont été supprimés (se référer à tous les précautions et procédures de sécurité et d'utilisation de la Partie 1.0). S'assurer que les suspentes, les guides et autres dispositifs de sécurité fixés sont correctement installés et faire attention à la charge pendant l'opération pour l'empêcher de devenir instable ou de se déplacer.



IMPORTANT : Si plus d'un vérin est utilisé pour déplacer, soulever ou abaisser une charge, s'assurer que tous les vérins sont du même type et qu'ils sont correctement positionnés de manière à ce que la charge demeure répartie de manière égale pendant le levage. S'assurer que tous les vérins ont les leviers d'inversion de marche positionnés dans le même sens de fonctionnement. Suivre les consignes de fonctionnement de la Partie 1.0. Placer toutes les barres de levier à l'unisson avec des courses coordonnées lentes et précises pour déplacer la charge de manière égale. Une répartition de charge inégale peut provoquer un déport soudain de la charge, entraînant une incapacité à maintenir ou à contrôler la charge ou la barre de levier.



AVERTISSEMENT : Ne pas actionner la fonction de course rapide pour abaisser la charge. Cette fonction doit être utilisée pour rétracter rapidement la crémaillère uniquement quand celle-ci est à vide.



Avant d'utiliser la fonction de course rapide : S'assurer que la charge est correctement bloquée. Déplacer le levier d'inversion de marche en position « bas » (6). Actionner la barre de levier (3) conformément aux instructions « Pour l'abaissement » et abaisser la charge sur les supports de charge. Continuer à abaisser jusqu'à ce que le point de charge (7 & 8) du vérin se libère de la charge.



AVERTISSEMENT : Assurez-vous de garder vos mains à l'écart de la crémaillère (9) ou du point de charge (7 & 8) lors de l'utilisation de la course rapide. Quand le vérin n'est plus soumis à une charge, alors : relâcher la crémaillère (9), déplacer la barre de levier (3) en position basse ; maintenir la barre d'inversion de marche vers le bas (6) pour engager la fonction de course rapide. Pousser progressivement la prise (2) vers le haut, au point de désengagement du cliquet ; la crémaillère (9) tombera brusquement en position rétractée.

4.0 CONSIGNES D'ENTRETIEN ET DE LUBRIFICATION

1. Se conformer aux exigences en termes d'inspection, d'essai et d'entretien de la norme ANSI B30.1, tel qu'indiqué par l'usage, l'expérience ou comme indiqué par une personne qualifiée ayant autorité.
Normes de sécurité ANSI B30.1 - Veuillez visiter le site www.ansi.org et saisir « jacks » (vérins) dans le champ de recherche.
2. Maintenir le vérin propre, sans grenaille et en bonne état de fonctionnement.
3. Ne pas graisser le côté denté de la crémaillère ni le cliquet de retenue. Graisser l'arrière au moyen d'une graisse graphite #2.
4. Lubrifier régulièrement les autres pièces actives au moyen d'une huile de bon grade SAE 20 wt. Éviter de graisser la surface de la base et de la tête de charge.
5. Lubrifier régulièrement les pièces marquées d'un * (astérisque).

UNITED STATES HOME OFFICE
777 Oakmont Lane, Ste. 800 - Westmont, IL 60559
Phone: 1 (630) 590-6990 - Fax: 1 (630) 590-6955 - Toll Free: 1 (800) 323-9114
Email: sales@tksimplex.com - www.simplexmechanicals.com